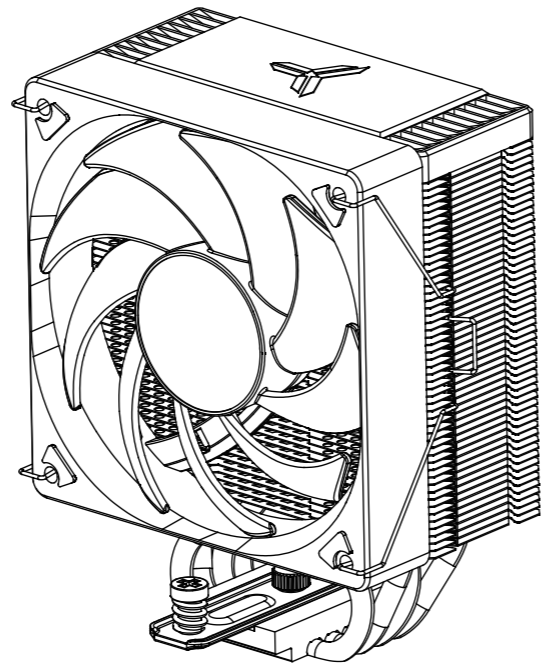
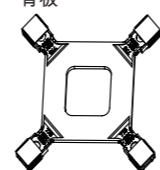



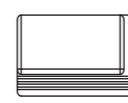
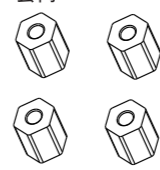
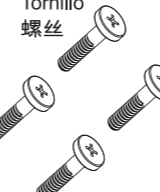
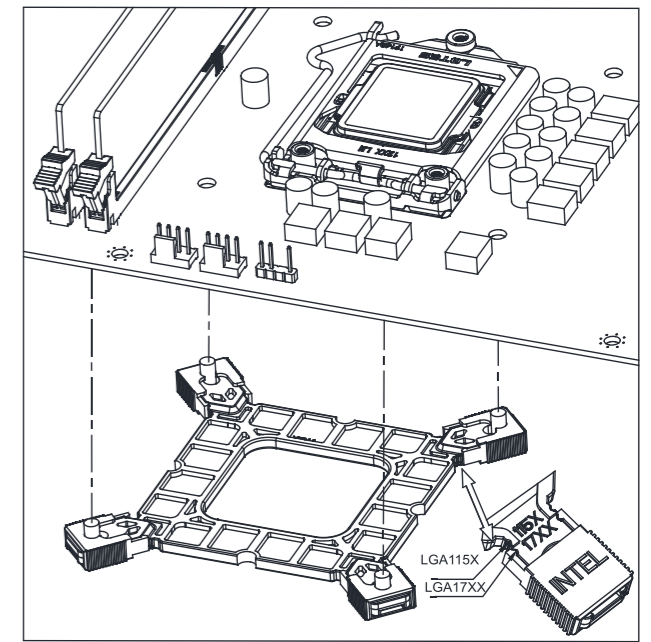


- A** CPU heatsink  
CPU-Kühlkörper  
Dissipateur de chaleur du processeur  
CPU 방열판  
Disipador de calor CPU  
CPU散热器



- |  |   |   |
|--|---|---|
| <p><b>B</b> Backplate -Intel<br/>Backplate<br/>Contre Plaque<br/>백 플레이트<br/>Placa trasera<br/>背板</p>  | <p><b>C</b> Spacer -Intel<br/>Abstandshalter<br/>Entretroise<br/>스페이서<br/>Casquillo<br/>套筒</p>             | <p><b>D</b> Mounting bracket<br/>Montagehalter<br/>Support de montage<br/>마운팅 브래킷<br/>Soporte de instalación<br/>安装支架</p>  |
| <p><b>E</b> Screw - Intel<br/>Schraube<br/>Vis<br/>나사<br/>Tornillo<br/>螺丝</p>                         | <p><b>F</b> Thermal Paste<br/>Wärmeleitpaste<br/>Pâte thermique<br/>열전달 그리스<br/>Pasta térmica<br/>散热膏</p>  | <p><b>G</b> Spacer -AMD<br/>Abstandshalter<br/>Entretroise<br/>스페이서<br/>Casquillo<br/>套筒</p>                               |
| <p><b>H</b> Screw - AMD<br/>Schraube<br/>Vis<br/>나사<br/>Tornillo<br/>螺丝</p>                          |   |   |

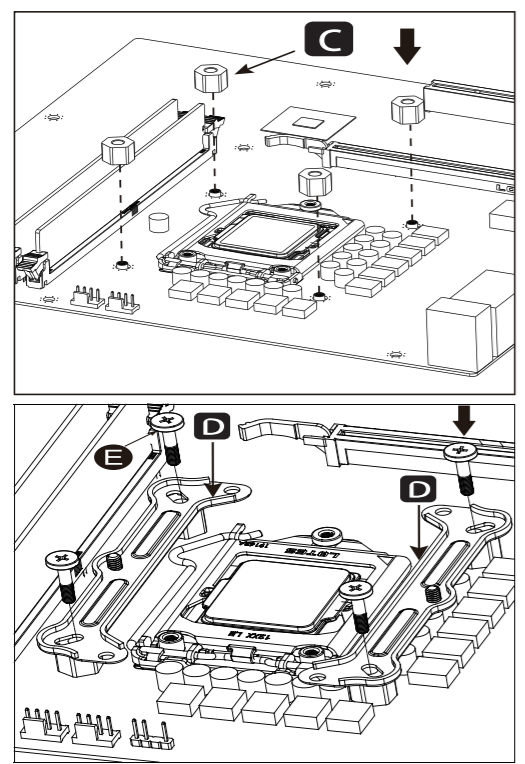
Step1



- Install the backplate to the motherboard and fix it with spacers
- Installieren Sie die Rückplatte auf dem Motherboard und befestigen Sie sie mit Abstandshaltern
- Installez la plaque arrière sur la carte mère et fixez-la avec des entretroises
- 백플레이트를 마더보드에 설치하고 슬리브로 고정합니다
- Instale la placa trasera en la placa base y fijela con casquillos
- 将背板安装到主板上,并用套筒固定

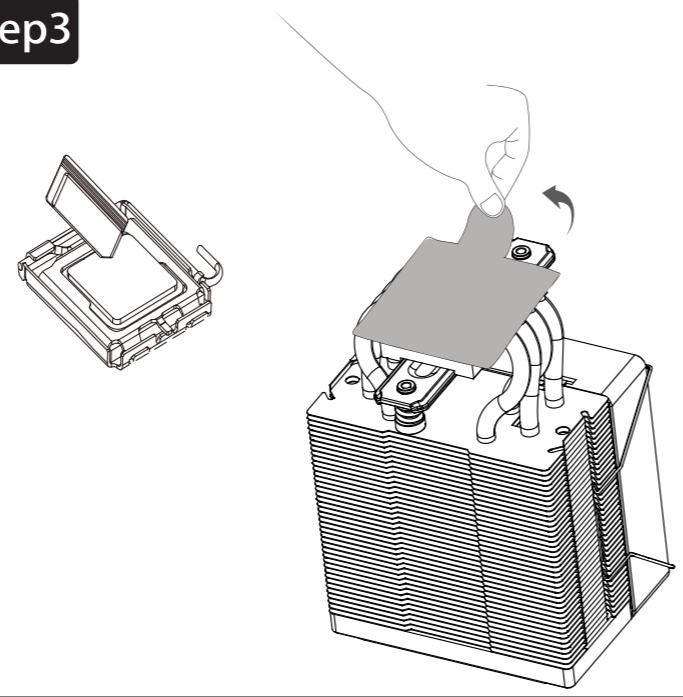
**CR-1400EVO Series**  
**User's Manual**

Step2



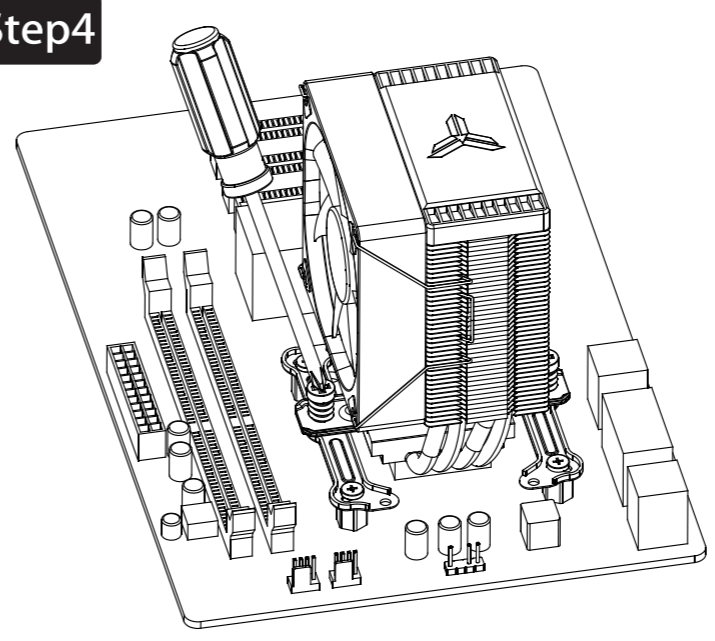
- Install the mounting brackets and secure with screw
- Installieren Sie die Montagehalterungen und sichern Sie sie mit der Befestigungsmutter
- Installez les supports de montage et fixez-les avec l'écrou de fixation
- 브래킷을 설치하고 나사로 고정하십시오
- Instale el soporte y fijelo con tornillos
- 安装支架并用螺丝固定

Step3



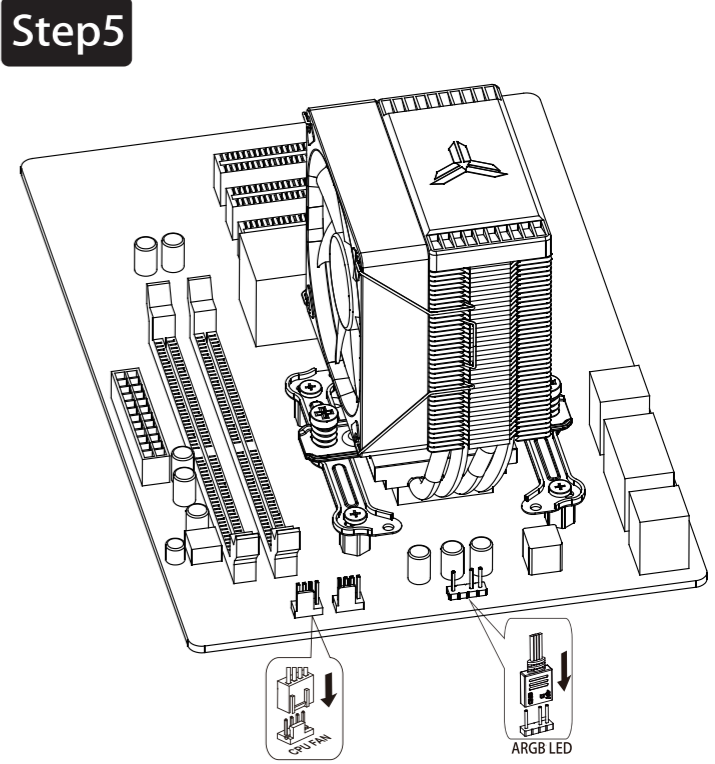
- Applying the thermal paste on CPU evenly, and remove the protection film from copper base
- Tragen Sie die Wärmeleitpaste gleichmäßig auf die CPU auf und entfernen Sie den Schutzfilm von der Kupferbasis
- Appliquez uniformément la pâte thermique sur le processeur et retirez le film de protection de la base en cuivre
- CPU에 서멀 그리스를 골고루 펴 바르고 구리 바닥의 보호 필름을 제거합니다
- Aplice la pasta térmica de manera uniforme en la CPU y retire la película protectora de la base de cobre
- 将导热膏均匀地涂在CPU上,并取下铜底上的保护膜

Step4



- Place the cooler on the CPU while aligning the screws to the backplate mounting points, secure with screwdriver.
- Setzen Sie den Kühler auf die CPU, während Sie die Schrauben an den Befestigungspunkten der Rückplatte ausrichten, und sichern Sie sie mit einem Schraubendreher.
- Placez le refroidisseur sur le CPU tout en alignant les vis sur les points de montage de la plaque arrière, fixez avec un tournevis.
- 나사를 백플레이트 장착 지점에 맞춰 CPU 위에 쿨러를 놓고 드라이버로 고정합니다
- Coloque el disipador de calor en la CPU, alinee los tornillos con los puntos de instalación de la placa trasera y fijelos con un destornillador
- 将散热器放在CPU上,同时将螺丝对准背板安装点,并用螺丝刀固定。

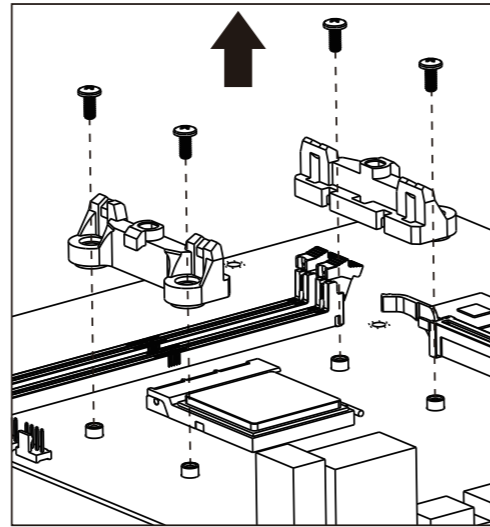
Step5



- Connect the fan lead to the main board as shown in the figure above
- Verbinden Sie das Lüfterkabel mit der Hauptplatine wie in der Abbildung oben gezeigt
- Connectez le fil du ventilateur à la carte mère selon l'image ci - dessus
- 위의 그림에 따라 팬 케이블을 마더보드에 연결합니다
- Conecte el cable del ventilador a la placa base según la figura anterior
- 依上图将风扇导线与主板连接

# CR-1400EVO Series User's Manual

**Step1**



Remove the plastic retainer of the AMD retention module, place the existing backplate back to MB

Entfernen Sie den Kunststoffhalter des AMD-Retentionsmoduls und setzen Sie die vorhandene Rückplatte wieder auf MB

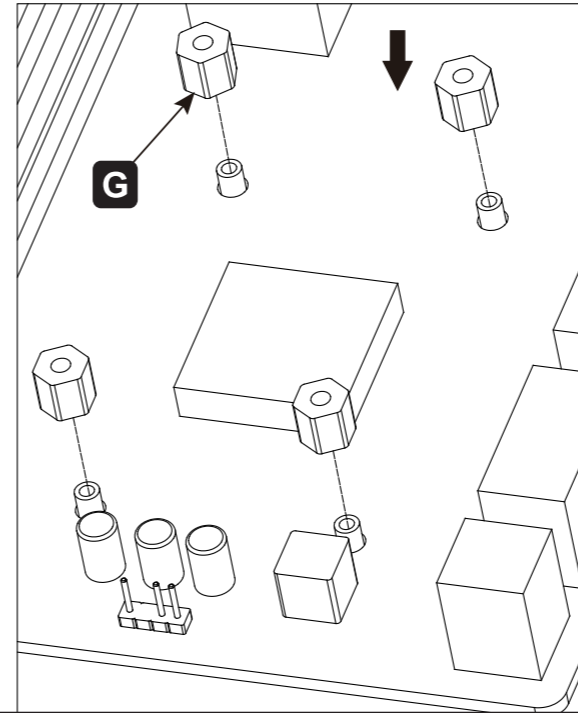
Retirez le dispositif de retenue en plastique du module de rétention AMD, remplacez la plaque arrière existante sur MB

모듈을 고정하는 AMD 플라스틱 홀더를 제거하고 마더보드에 기존 백플레이트를 다시 놓습니다

Retire el retenedor de plástico del soporte de montaje amd y vuelva a colocar el soporte de montaje amd trasero existente en la placa base.

卸下AMD固定模块的塑料固定器,将现有的背板放回主板

**Step2**



Installation of AMD spacer column

Installation der AMD Abstandssäule

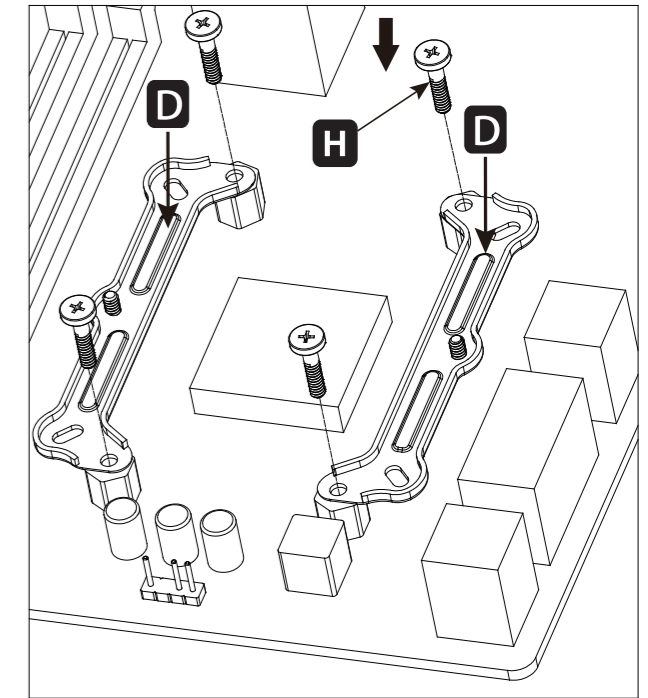
Installation de la colonne d'espacement AMD

AMD 스페이서 포스트 설치

Instale la columna de separación AMD

安装AMD间隔柱

**Step3**



Install the mounting brackets and secure with screw

Installieren Sie die Montagehalterungen und sichern Sie sie mit der Befestigungsmutter

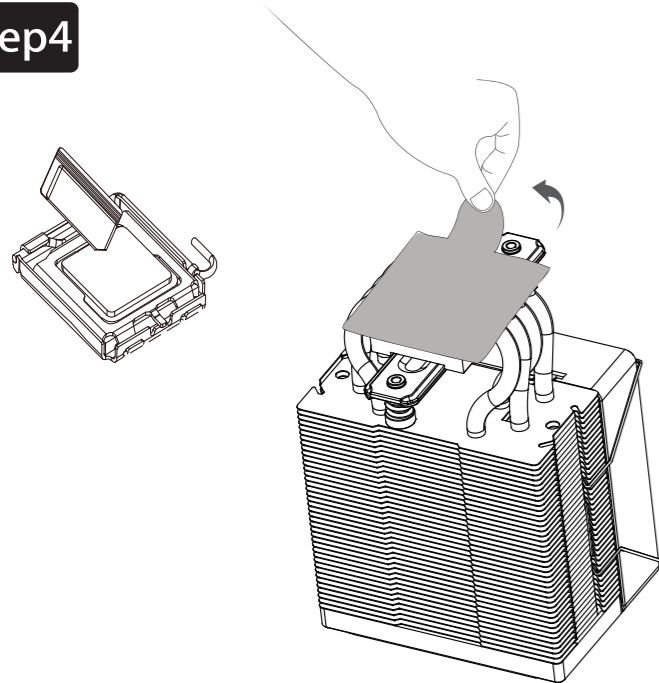
Installez les supports de montage et fixez-les avec l'écrou de fixation

브래킷을 설치하고 나사로 고정하십시오

Instale el soporte y fijelo con tornillos

安装支架并用螺丝固定

**Step4**



Applying the thermal paste on CPU evenly, and remove the protection film from copper base

Tragen Sie die Wärmeleitpaste gleichmäßig auf die CPU auf und entfernen Sie den Schutzfilm von der Kupferbasis

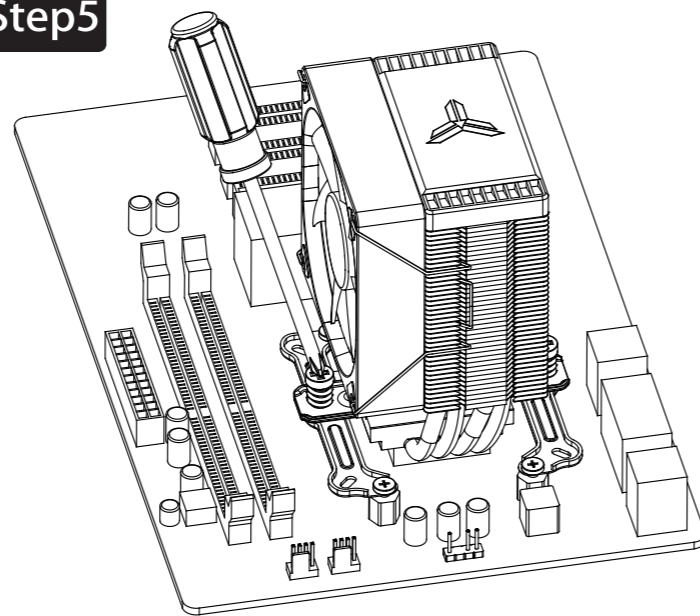
Appliquez uniformément la pâte thermique sur le processeur et retirez le film de protection de la base en cuivre

CPU에 서멀 그리스를 골고루 펴 바르고 구리 바닥의 보호 필름을 제거합니다

Applique la pasta térmica de manera uniforme en la CPU y retire la película protectora de la base de cobre

将导热膏均匀地涂在CPU上,并取下铜底上的保护膜

**Step5**



Place the cooler on the CPU while aligning the screws to the backplate mounting points, secure with screwdriver.

Setzen Sie den Kühler auf die CPU, während Sie die Schrauben an den Befestigungspunkten der Rückplatte ausrichten, und sichern Sie sie mit einem Schraubendreher.

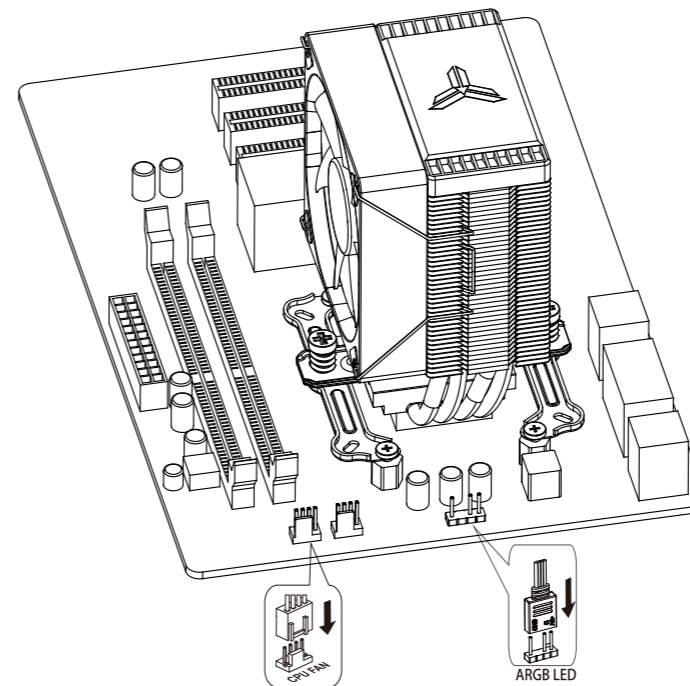
Placez le refroidisseur sur le CPU tout en alignant les vis sur les points de montage de la plaque arrière, fixez avec un tournevis.

나사를 백플레이트 장착 지점에 맞춰 CPU 위에 쿨러를 놓고 드라이버로 고정합니다

Coloque el disipador de calor en la CPU, alinee los tornillos con los puntos de instalación de la placa trasera y fijelos con un destornillador

将散热器放在CPU上,同时将螺丝对准背板安装点,并用螺丝刀固定。

**Step6**



Connect the fan lead to the main board as shown in the figure above

Verbinden Sie das Lüfterkabel mit der Hauptplatine wie in der Abbildung oben gezeigt

Connectez le fil du ventilateur à la carte mère selon l'image ci-dessus

위의 그림에 따라 팬 케이블을 마더보드에 연결합니다

Conecte el cable del ventilador a la placa base según la figura anterior

依上图将风扇导线与主板连接

# CR-1400EVO Series